

Montageanvisning - Pallställ Wenco W 17



Montageanvisning - Pallställ Wenco W 17

1. Montage anvisning av Wenco's Pallstallage W17. Börja med att sortera upp erhållet material, Stolpar, stag, mutter och bult.



2. Bygg ett "arbetsbord" av erhållet material, 2 st Euro pallar, 2 st stolpar, skruva fast i pallen



3. Börja montera ihop en "original". Sätt i ett tvärstag i hål 3 från botten sett och ett i toppen på den liggande gaveln på bordet. Använd M10/75 och M10 fyrkantsmutter, 1st distanshylsa/ tvärstag. Distanshylsa används där stagen INTE möts.



4. KRYSSMÄT gaveln.

5. När måttet är lika sätt i de diagonalstag (öppningen mot varandra) som ni skall ha enligt den stolplängd som är beställd. Använd Bult M10/75 insex och M10 fyrkantsmutter.



6. Skruva fast med maskin
Åtdragnings momet ca 45Nm



7. "Orginalet" är nu klart, spar detta på "bordet", lägg upp 2 nya stolpar och fortsätt att bygga gavlar enligt originalet.



8. Hoppa gärna över "foten" på originalet då dessa kan vara ivägen för ett smidigt ihopsättande av nästa gavel

9. Montera stolpfot med M10/20, bricka och M10 mutter på insidan av stolpen. Toppvinkeln moteras även den med M10/20, bricka M10 mutter

Åtdragnings momet ca 45Nm



10. Snörslå rät linje i marken.

11. Börja resa gavlarna och sätt i bärbalkarna på nivå som önskas.

12. Efter 2 sektioner **KRYSSMÄT**.

13. Fäst i betongen med medföljande Expanderbult M10/60.

14. Fortsätt att sätta upp bärbalkarna.

15. Kontrollmät eftersom, fortsätt att fästa betongen med expander

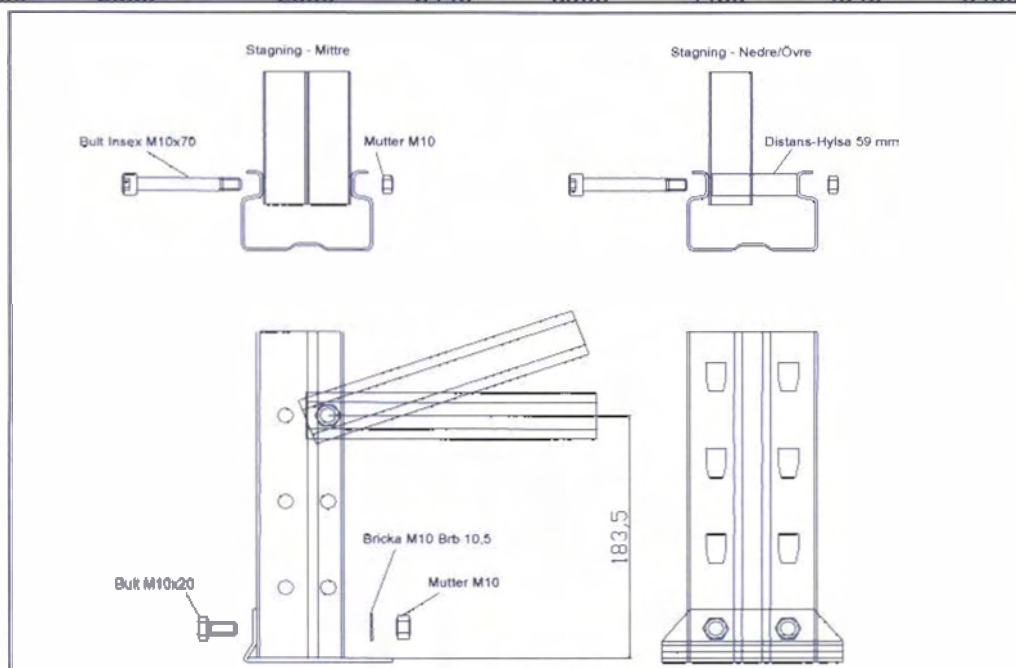
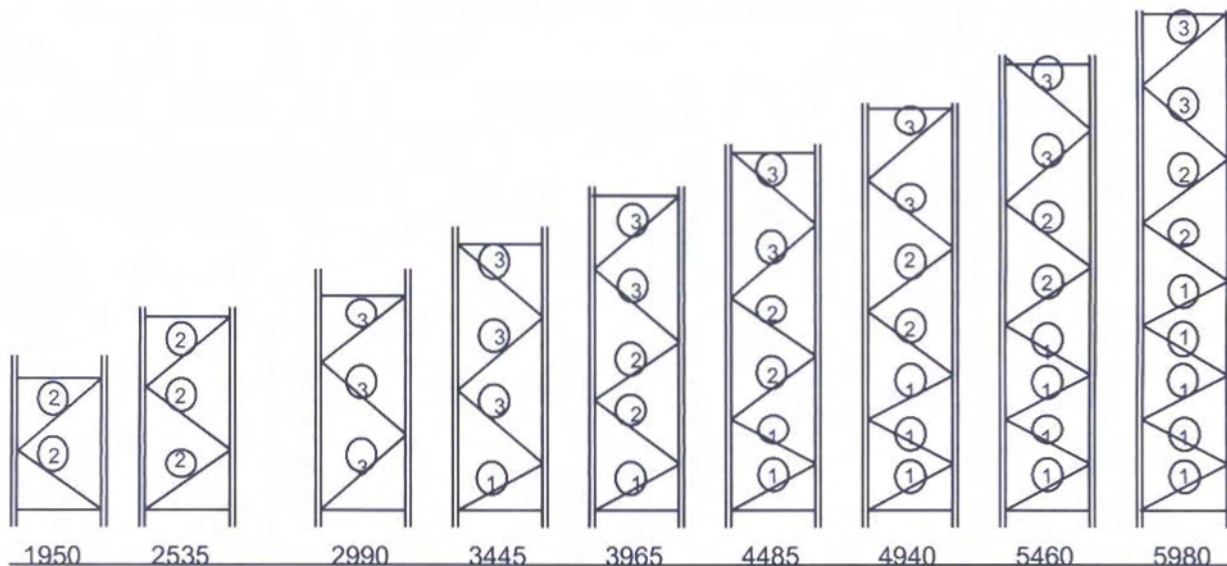
16. **LYCKA TILL**



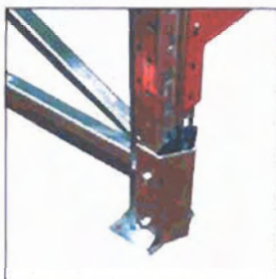
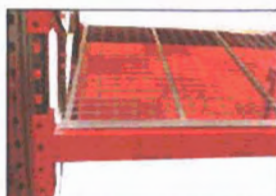
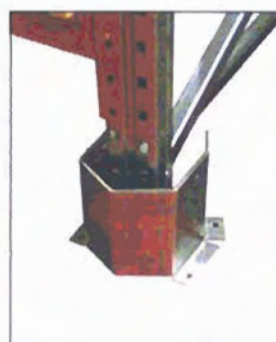
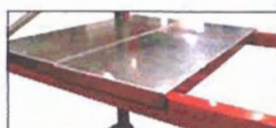
Montageanvisning - Pallställ Wenco W 17

Gaveldjup 1100	Längd	Bygghöjd
Horizontalstag	1024	-
Diagonalstag 1	1152	520
Diagonalstag 2	1254,5	715
Diagonalstag 3	1334,5	845

Stolphöjd	Mått A	Mått B	Antal Horis.stag	Antal Diastag 1	Antal Diastag 2	Antal Diastag 3
1950	183,5	76,5	2	-	2	-
2535	183,5	206,5	2	-	3	-
2990	183,5	271,5	2	-	-	3
3445	183,5	206,5	2	1	-	3
3965	183,5	141,5	2	1	2	2
4485	183,5	141,5	2	2	2	2
4940	183,5	76,5	2	3	2	2
5460	183,5	76,5	2	4	2	2
5980	183,5	76,5	2	5	2	2



Exempel på tillbehör till pallställ:



Gaffeldistans
Stödinlägg
Djupstaplingsskena
Genomförningsskydd

Balkplan
Nätbalkplan
Lutande Nätbalkplan
Utdragsenheter
Truck/Gavelskydd

Stolpskydd Låg
Stolpskydd Stolpe
Stolpskydd Hög

Leveras alltid med fäst material.

